

MULTIFUNKČNÍ NÁBYTEK (DŘEZY, STOLY, SKŘÍNĚ, VOZÍKY)

Společnost Klaro, spol. s r. o. nabízí kompletní produkci nerezových stolů a dřezového nábytku s velkou mírou variability umožňující přizpůsobení výrobků přesně podle potřeb zákazníků. V našem portfoliu máme velkou řadu úspěšných řešení, která jsme individuálně vytvořili pro naše zákazníky k jejich plné spokojenosti.

- Kvalitní, tuhá a masivní celosvařená konstrukce
- Jednotný design
- Precizně zabroušené hrany a zaoblené rohy zajišťující bezpečnost výrobku
- Speciální povrchová úprava
- Snadné čištění
- Velká variabilita stolů
- Velký výběr modifikovatelných prvků, například dveří, zásuvek nebo košů
- Kompatibilita s ostatními produkty značky Klaro
- Možnost modifikací dle individuálních požadavků zákazníka
- Velký výběr typů dřezů a možnost výběru nejvhodnějšího materiálu
- Možnost výroby dřezu na míru
- Nadstandardní záruka 5 let
- Výroba zohledňující požadavky ochrany životního prostředí
- Důraz na neustálé inovace našich produktů





Řešení pro zdravotnická zařízení

Nabízíme **individuální řešení** pro zdravotnictví, která pro své zákazníky vytváříme na míru. Při návrhu nábytku a příslušenství zohledňujeme odpovídající prostorové dispozice sdělené zákazníkem nebo zaměřené u zákazníka našimi techniky.

Naši zákazníci z oblasti zdravotnictví u našich produktů oceňují především jejich spolehlivost, promyšlenost a schopnost přizpůsobit se jejich speciálním potřebám.

Při vývoji spolupracujeme přímo s lidmi ze zdravotnických provozů a díky tomu můžeme získat přesnou představu o tom, co zákazník potřebuje. Možnost přizpůsobení našeho multifunkčního nábytku a příslušenství je dána jejich **univerzálním provedením** a **kombinovatelností** jednotlivých dílů.

U zdravotnického nábytku je samozřejmě možné volit z pestré nabídky **barevných provedení**.

Ke zdravotnickému nábytku nabízíme velký výběr **příslušenství**, které odpovídá danému účelu použití. Jedná se například o aseptická umyvadla, nerezové nádoby, nerezová plata, stojany, držáky, kontejnery, schůdky, závěsné stěny, regály, koše, zásuvky, odkapové vany, vaky, mobilní zástěny, vozíky pro tlakové lahve aj. Sortiment neustále přizpůsobujeme aktuálním potřebám zákazníků.

Náš systém **modulového nábytku** umožňuje poskytnout ideální kombinaci přesně vyhovující prostorovým nárokům zákazníka i propojení s jeho již používaným vybavením tak, aby mohl být v maximální míře optimalizován provoz příslušného zdravotnického zařízení.





Řešení pro obchodní, provozní a technické prostory

Nabízíme multifunkční nábytek pro obchody, servisy, dílny, skladovací, provozní a technické prostory, například pro nemocnice, výzkumné ústavy, ubytovací zařízení, gastronomické provozy, domovy pro seniory, jiná sociální zařízení, výstavní prostory, knihovny, velkosklady nebo výrobní prostory. Dále například vozíky do osobních vlakových souprav pro železniční dopravce.

Multifunkční nábytek je rovněž možné doplnit o celou řadu příslušenství. Jedná se například o nerezová plata, stojany, držáky, závěsné stěny, regály, koše, zásuvky, odkapové vany, vaky a další doplňky. Nábytek je možné navrhnout s použitím pestré nabídky barev tak, aby design odpovídal barevnému provedení prostor zákazníka.





Designový nábytek do moderního interiéru

Moderní trendy jsou otevřené větší kreativitě. I do provozních nebo kancelářských prostor je možné použít nábytek se svěžím a barevným designem, který tyto prostory ožíví a učiní je příjemnějšími pro práci a celodenní pobyt. Naše společnost reagovala na poptávku po moderních interiérech a nabídla vkusné řešení nábytku s možností volby celé řady barevných odstínů.

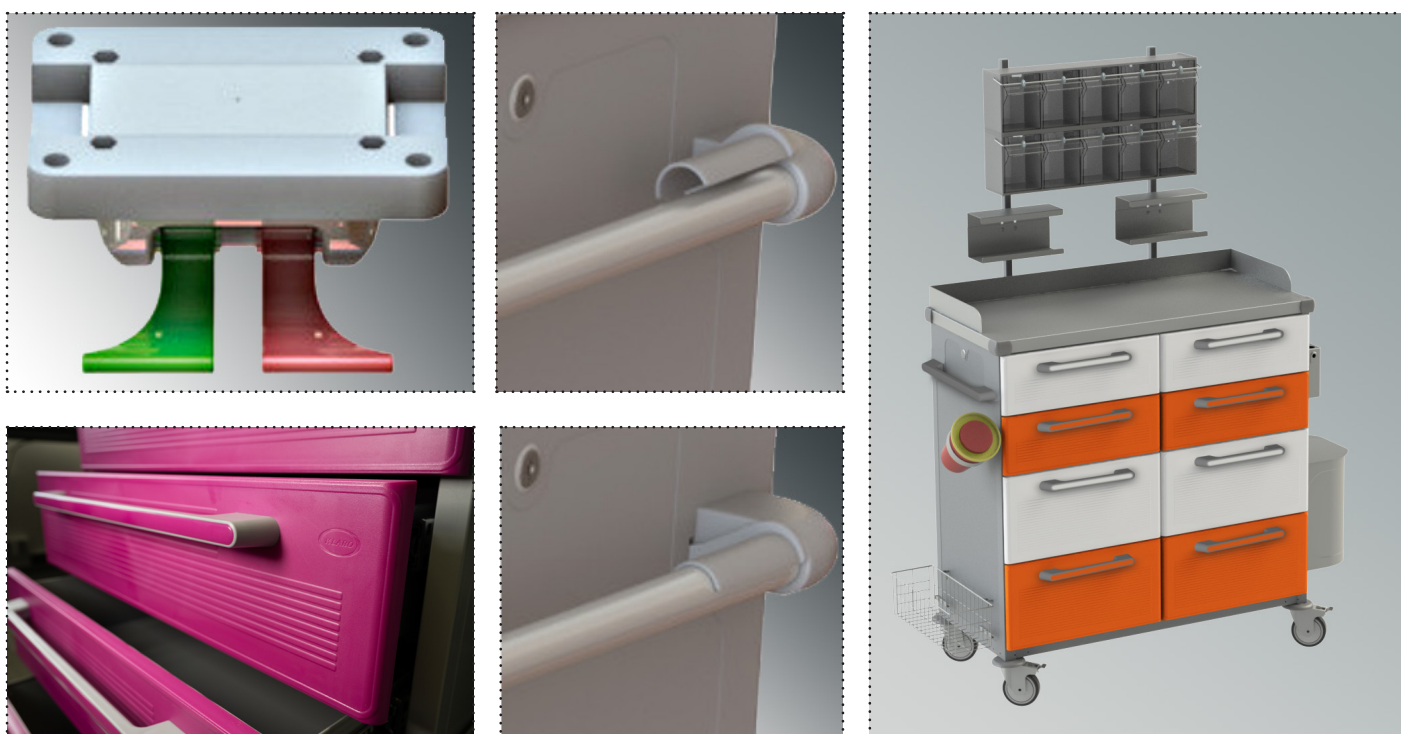


Důraz na inovace

Naše společnost neustále reaguje na změny představ zákazníků, co se týká technického řešení nábytku a vybavení. Snažíme se své výrobky průběžně inovovat po stránce technické, ale také vzhledové tak, abychom je neustále přizpůsobovali aktuálním trendům. Mezi poslední designové změny patří například náš nový pevnější a odolnější design madel.

Náš inovativní přístup dokládají mimo jiné téměř tři stovky **atypických modelů** nábytku, vozíků či příslušenství, které byly individuálně navrženy na základě požadavků a podnětů našich zákazníků. Mnohé z nich se v průběhu doby ujaly, staly se součástí našeho portfolia a jsou vyhledávány i dalšími zákazníky, kteří odhalili jejich **přednosti**.

Inovace provádíme i v oblasti **bezpečnosti a odolnosti** výrobků. Bezpečnost všech výrobků je důkladně posuzována, aby se při jejich intenzivním nasazení v provozech zákazníka předešlo pracovním úrazům a škodám. Příkladem takového bezpečnostního řešení jsou pečlivě zabroušené hrany, nárazníky nebo kvalitní madla zajišťující bezpečné manévrování a obsluhu našich vozíků.



Mezi vysoce inovativní bezpečnostní prvky patří také naše **nové brzdové systémy** používané u našich vozíků, které zásadním způsobem zvyšují bezpečnost obsluhujícího personálu, jenž se nimi manipuluje, ale i osob a majetku v prostorách, kde jsou tyto vozíky používány.

Náš **systém centrální brzdy** umožňuje zase velmi spolehlivé zabrzdění vozíku pomocí jediného ovládacího prvku. Centrální brzda je velmi vhodná do provozů s nerovnými podlahami.

Dalším velmi užitečným bezpečnostním prvkem je **směrová aretace kol** vozíku, která velmi usnadňuje rovný pohyb. Je kombinována také s brzdou umožňující zablokování kol vozíku.

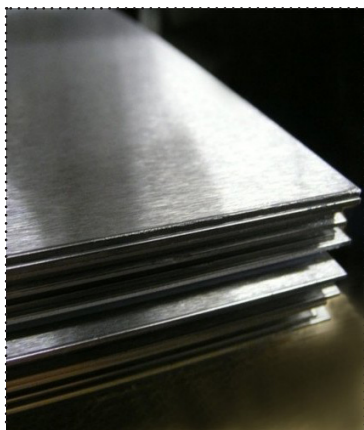
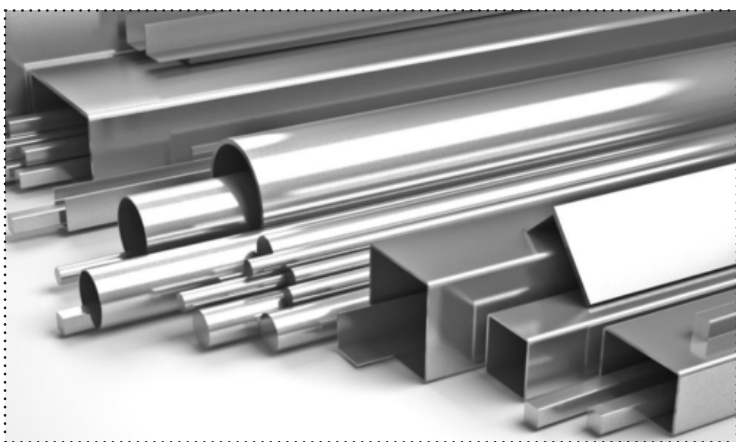
Vozíky mohou být vybaveny také systémem ruční brzdy umožňujícím ruční zastavení vozíku v případě potřeby.



Použitý materiál

Při výrobě našich produktů vycházíme vždy z požadavků zákazníka. Na základě našich více než **třicetiletých zkušeností** a spolupráce s největšími tuzemskými dodavateli hutních materiálů používáme **nerezovou ocel 1.4301 (AISI304)**, která je vhodná pro zdravotnictví a potravinářský nebo farmaceutický průmysl.

Naše výrobky jsme opatřili **speciální povrchovou úpravou** – brusem K400, který nejlépe odolává drobnému mechanickému poškození, jako jsou škrábance, vrypy apod., a zároveň zajišťuje možnost kvalitního čištění díky ochraně proti ulpívání desinfekce a čisticích prostředků na povrchu. Případná drobná poškození lze pak díky uvedeným vlastnostem brusy dodatečně odstranit, aniž by oprava zanechala nějaké stopy.



Výroba

Naše společnost se díky mnohaletým zkušenostem opírá o **perfektní ruční výrobu** podpořenou nejmodernější technologií. O výrobu polotovarů se starají kvalitní **laserová zařízení** či výkonné vysekávací a ohraňovací lisy. Naopak svařování probíhá výhradně ručně zkušenými svářeči metodou TIG, která zaručuje nejvyšší pevnost oproti montovaným spojům či automaticky bodovaným spojům.

Finální broušení výrobků neobstarávají automaty, ale pouze špičková brousící technika v rukách našich precizních brusičů, jež přináší **dokonale sjednocený povrch**. O závěrečnou kontrolu se poté starají oči našich nejzkušenějších pracovníků kvality.

Kombinace výše uvedených metod výroby poskytuje zákazníkovi vždy **tuhé a masivní celosvařené konstrukce** ve sjednoceném designu, jejichž rohy či přechody mezi pracovní deskou a dřezem jsou svařeny a obroušeny tak, že samotný spoj není takřka patrný. Všechny výrobní procesy probíhají v souladu se **standardem managementu kvality ISO9001**. Naši precizní ruční práci oceňují zákazníci v západních zemích, například v Německu.

Individuální řešení

Na základě našich zkušeností dokážeme zákazníkovi poradit při výběru materiálu, aby co nejvíce vyhovoval požadovanému účelu. V případě oblastí, kde se pracuje s agresivními materiály, jako jsou laboratoře či chemický průmysl, tak můžeme naše produkty vyrobit například ze **speciálních nerezových materiálů**, jako AISI316L apod. Uvedené materiály lze v případě potřeby kombinovat, a to i v rámci jednoho výrobku.

Při výrobě dřezových stolů a skříní spolupracujeme s dodavatelem nejlepších **italských dřezů** a nerezových komponentů, který disponuje velkým rozpětím nejrůznějších rozměrů a tvarů dřezů, a to jak v materiálech AISI304, tak i AISI316. Na základě speciálních požadavků zákazníka lze nechat vyrobit **dřez přímo na míru**, který je takřka nerozeznatelný od klasického lisovaného dřezu.



Přednosti

Naše výrobní možnosti znamenají obrovskou **volnost při konfiguraci výrobků**. Na místě realizace naši pracovníci provádí zaměření a díky tomu můžeme pružně reagovat na případné stavební změny oproti původnímu projektu – např. změnou rozměrů, tvaru apod. Bez problémů tak můžeme naše výrobky přizpůsobit konkrétním aktuálním požadavkům zákazníka. Díky tomu si zákazník může přesně určit umístění dřezů, orientaci odpadů, zdali má být deska vybavena prolisem, otvorem pro baterii apod.



Vlastnosti výrobků

Stoly jsme na přání zákazníka schopni vybavit opláštěním, otevíracími či posuvnými dveřmi, přestavitelnými policemi, kabelovými průchodkami apod. Vše navíc můžeme podpořit speciálně vyvinutými originálními zásuvkami s plastovými čely v široké škále rozměrů a barev.

Zásuvky mohou být vybaveny standardizovaným **Modul-systémem**, což je unifikovaný systém plastových košů v různých velikostech s možností rozdělení pomocí přestavitelných příček atd. Tyto koše jsou plně kompatibilní s našimi otevřenými i uzavřenými vozíky řad Uni-Trans, Metal Line a zároveň s naším skříňovým a regálovým systémem.



Bezpečnost výrobků a ochrana proti vibracím a hluku

Proti vibracím používáme **speciální prolisy**, jejichž velikost a tvar lze snadno přizpůsobit konkrétním plochám či přání zákazníka. Zároveň vtisknou finálnímu výrobku jedinečný design.

Antirezonanční vlastnosti zajišťuje speciální těžká minerální folie s vynikajícími izolačními schopnostmi a vysokou teplotní odolností, jež je vhodná do zdravotnictví. Pracovní plochy či dřezy jsou díky ní perfektně odhlučněné.

Odhlučnění při pohybu vozíků je zajištěno použitím kvalitních pryžových kol. Standartně se kola dodávají s tvrdostí běhounu 87 ShA, naproti tomu **měkčená kola** mají tvrdost 50 ShA, díky čemuž je běhoun měkčí a dokáže lépe absorbovat nerovnosti podlahy (například spáry v dlažbě, hrubost atd.) a u daného vozíku se sníží hluk při jízdě, například odpadá klapání kol při překonávání výše zmíněných nerovností. Druhé opatření, které snižuje hlučnost vozíku a stolů, jsou **antivibrační výztuhy**, které u našich výrobků snižují hlučnost pracovních ploch jak u platových vozíků, tak i u pracovních stolů

Bezpečnost našich výrobků zajišťují **zaoblené rohy** a precizně **obroušené hrany** (tzv. bezpečná hrana). Na přání lze navíc stoly či police doplnit o speciální zaoblené **nárazníkové rohy**. Všechny naše výrobky jsou vyráběny s ohledem na **životní prostředí**, v souladu s řízením systému environmentálního managementu ISO 14001. Vzhledem k použitým materiálům je u našich výrobků zajištěna takřka 100% možnost **recyklace** celého výrobku.



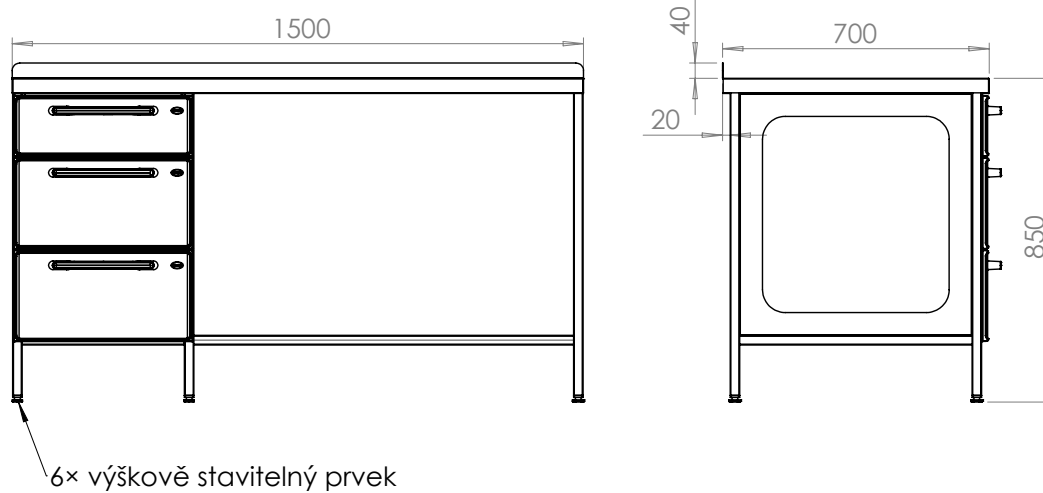
5 let záruka

Díky použití nejvyšší kvality materiálů, které zpracovávají naši zkušení pracovníci a nejmodernější strojový park, můžeme k našim výrobkům bez problémů poskytnout **nadstandardní záruku 5 let**.

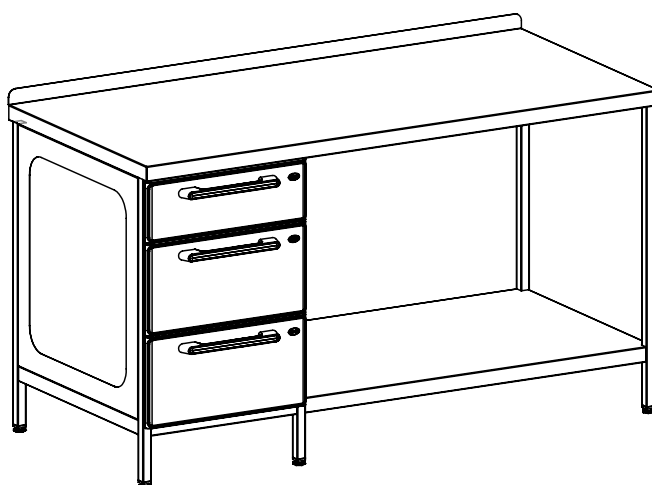
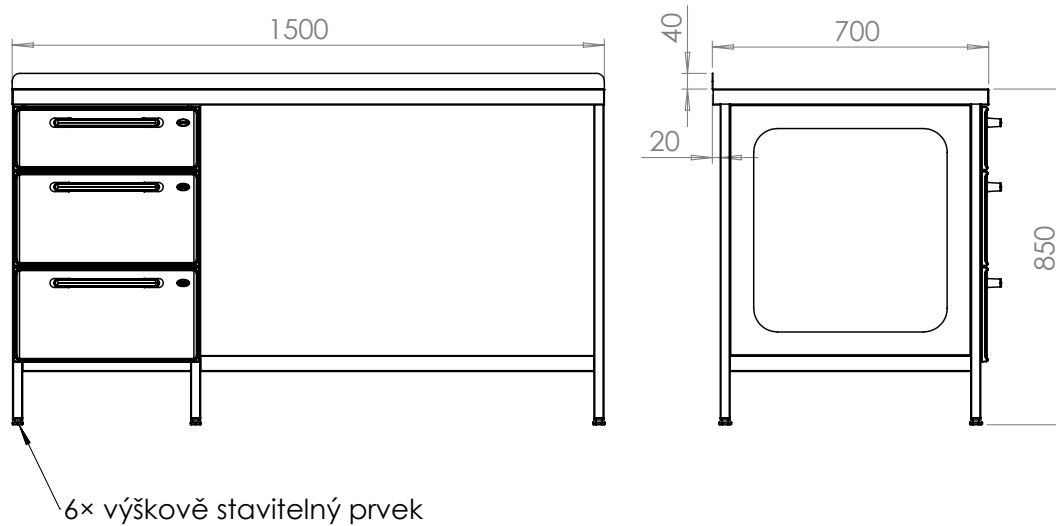


Ukázky návrhů nerezových stolů

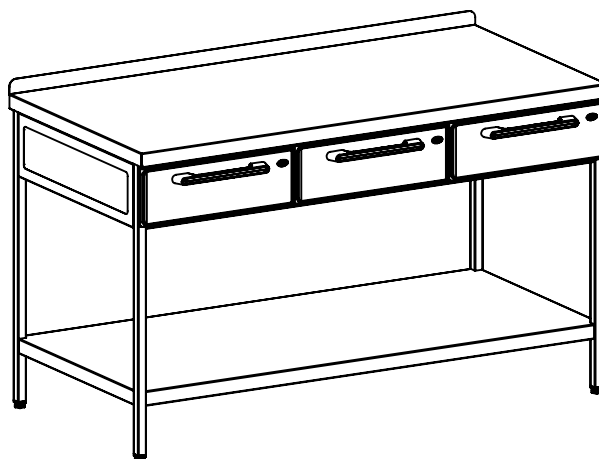
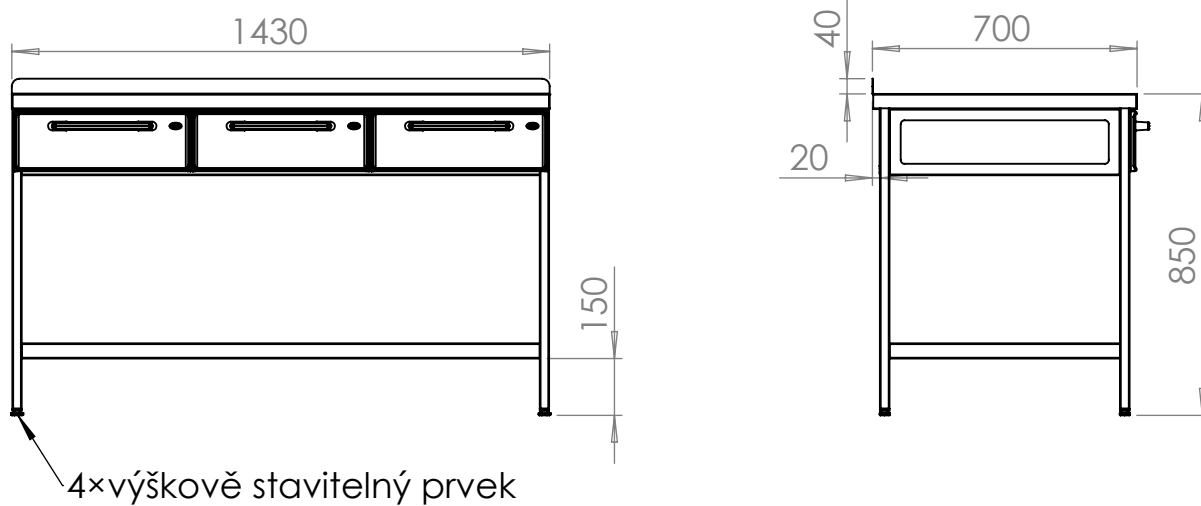
Nerezový pracovní stůl s blokem zásuvek, kat. číslo ATS012



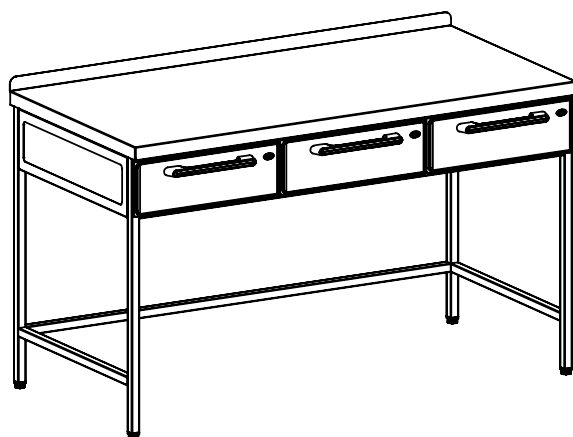
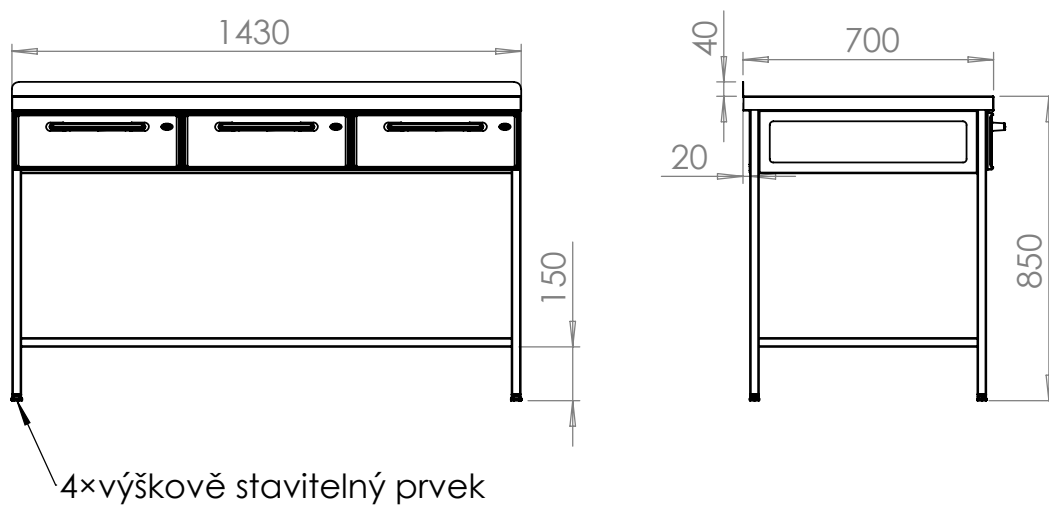
Nerezový pracovní stůl s blokem zásuvek a policí, kat. číslo ATS013



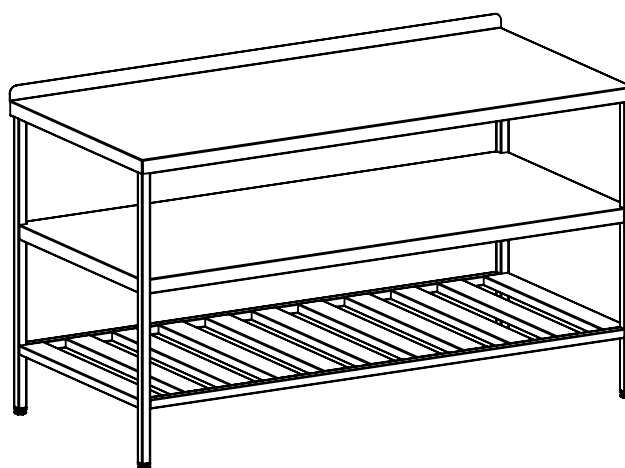
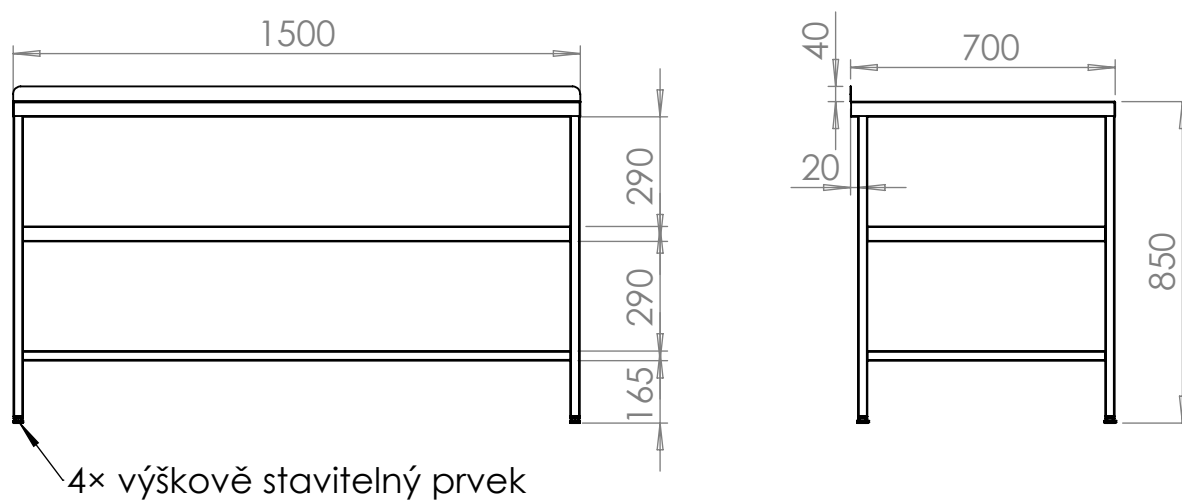
Nerezový pracovní stůl se zásuvkami a spodní polici, kat. číslo ATS011



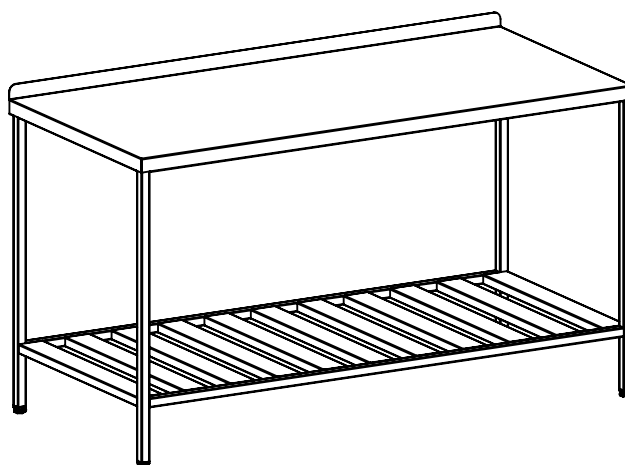
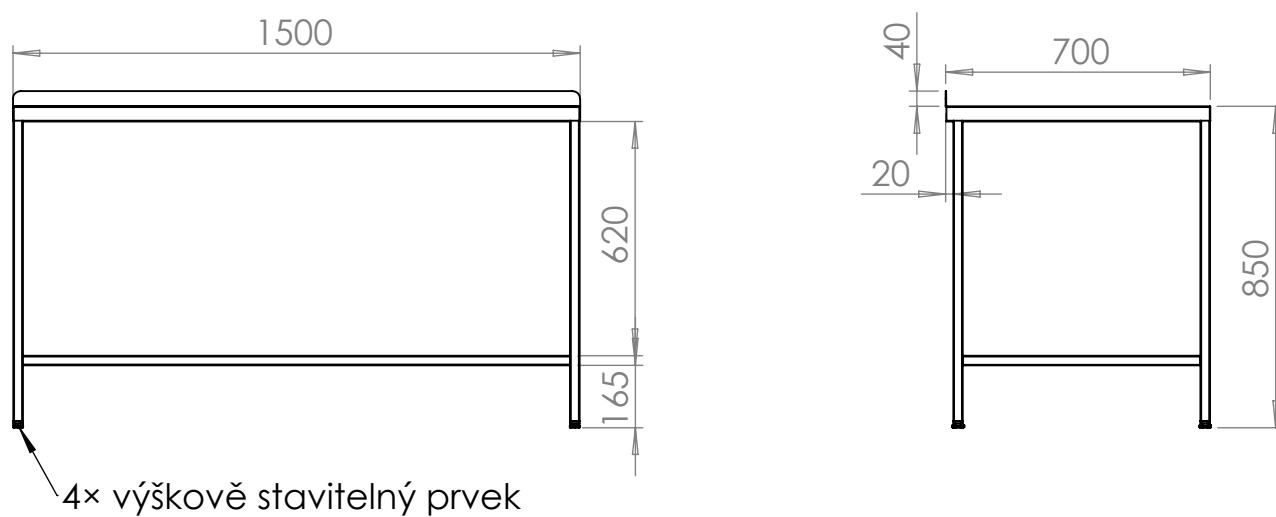
Nerezový pracovní stůl se zásuvkami, kat. číslo ATS010



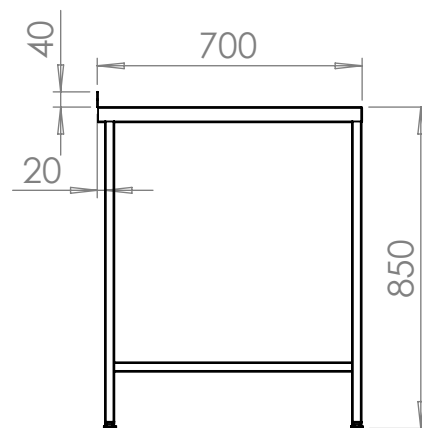
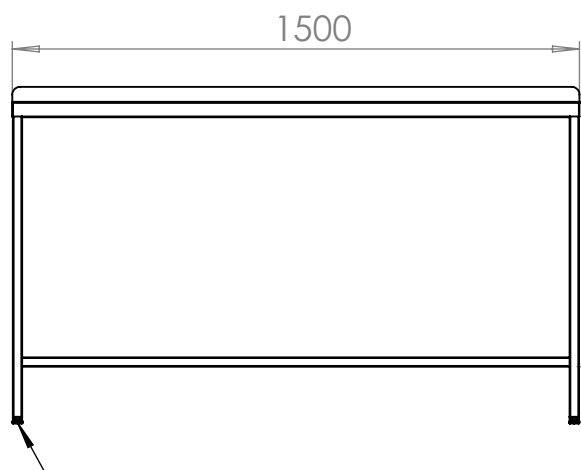
Nerezový pracovní stůl s roštovou policí, kat. číslo ATS005



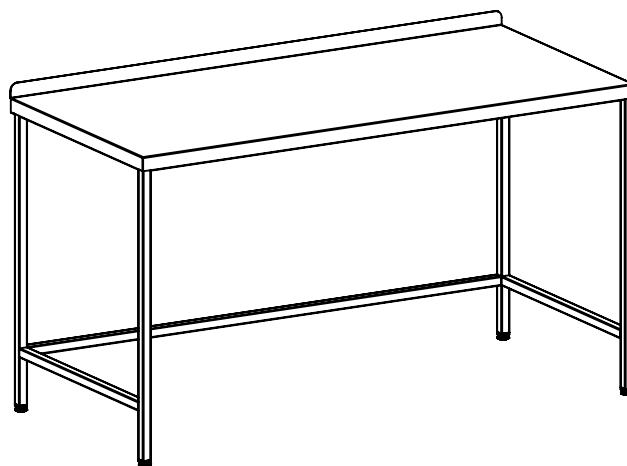
Nerezový pracovní stůl s plnou a roštovou policí, kat. č. ATS003



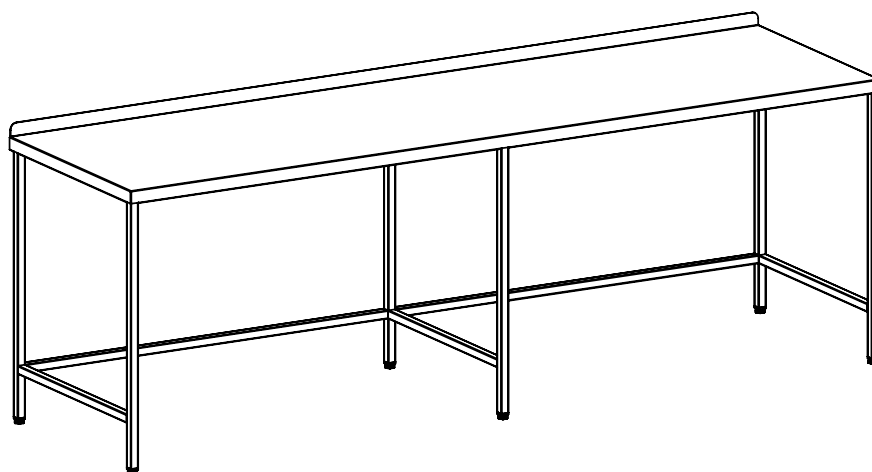
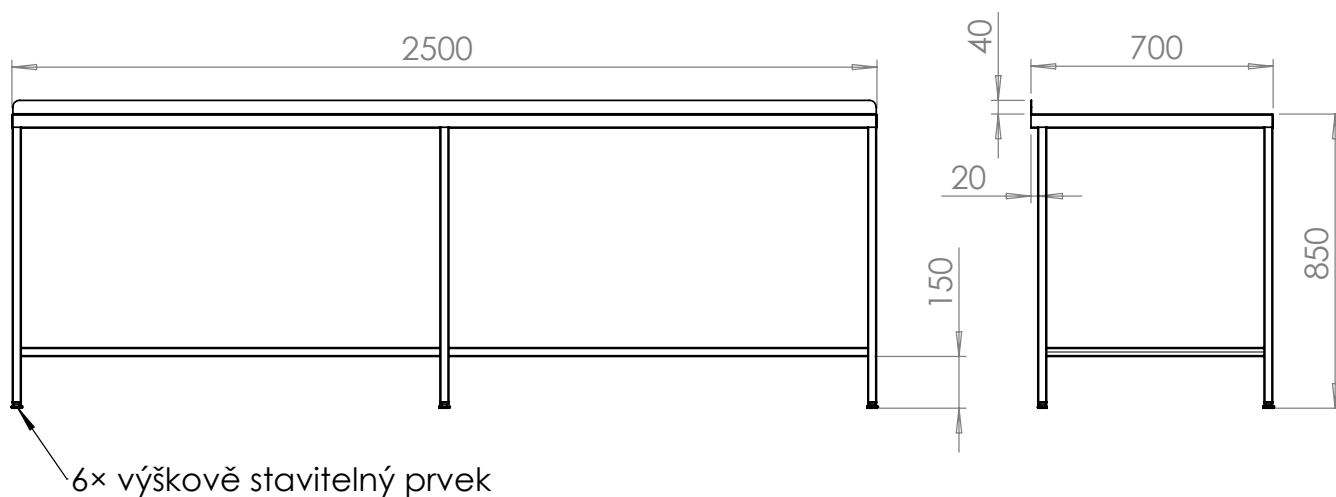
Nerezový pracovní stůl s trnoží, kat. č. ATS001



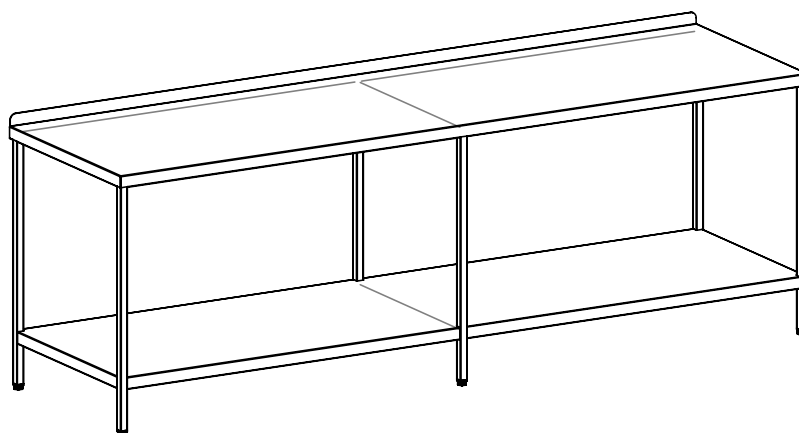
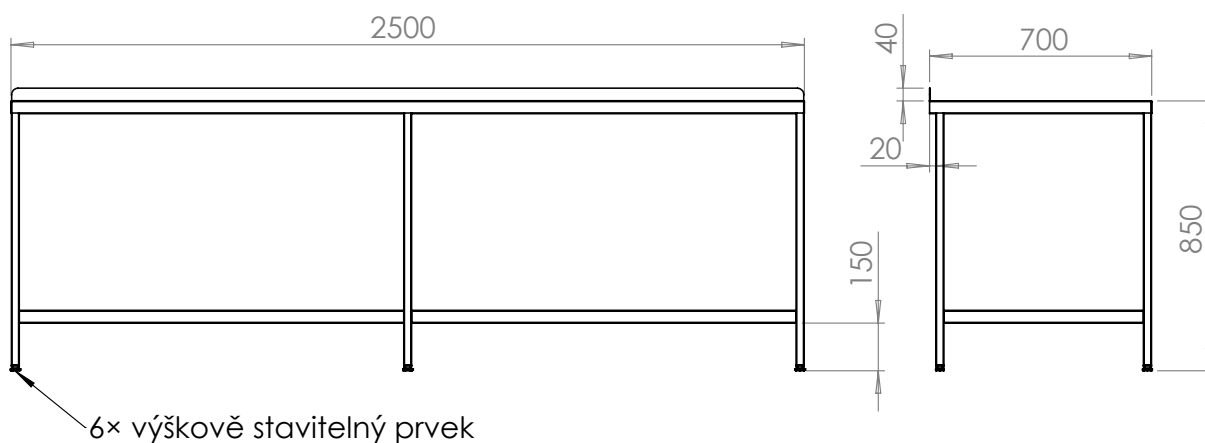
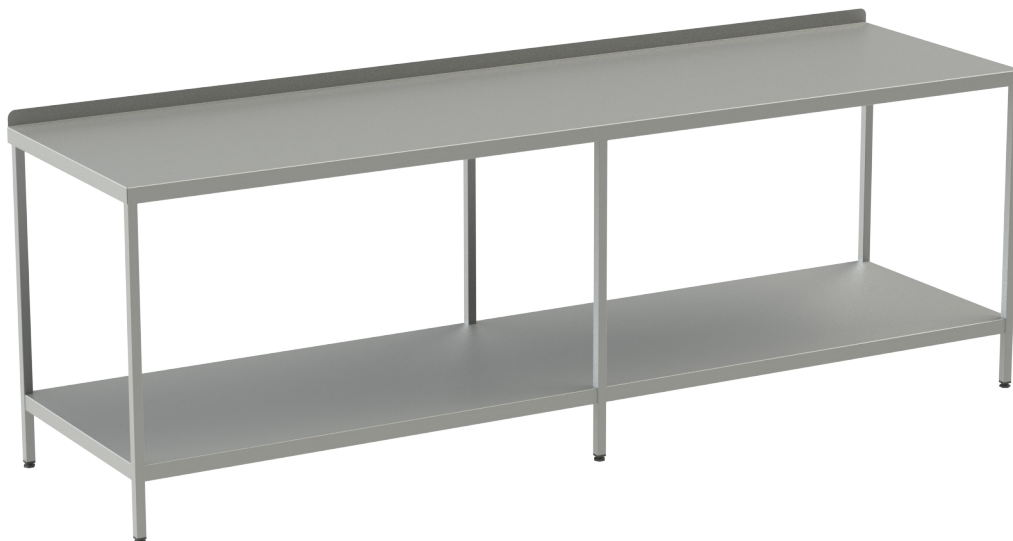
4× výškově stavitelný prvek



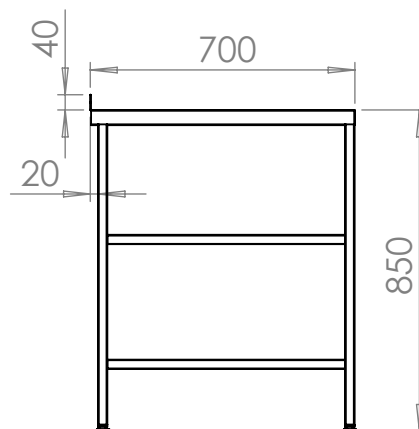
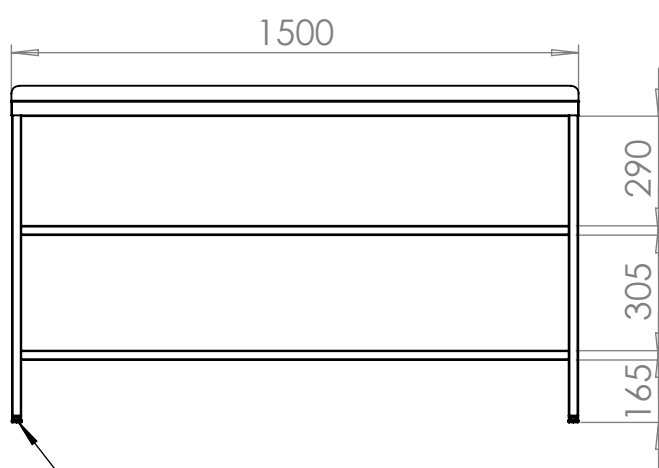
Pracovní stůl s trnoží dvojitý, kat. číslo ATS007



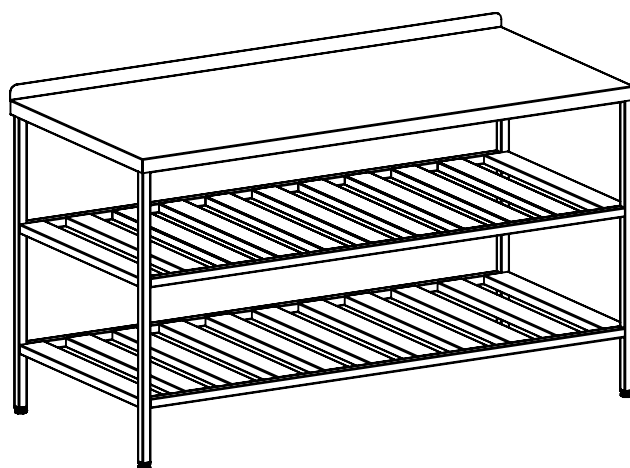
Nerezový pracovní stůl se dvěma policemi dvojitý, kat. číslo ATS008



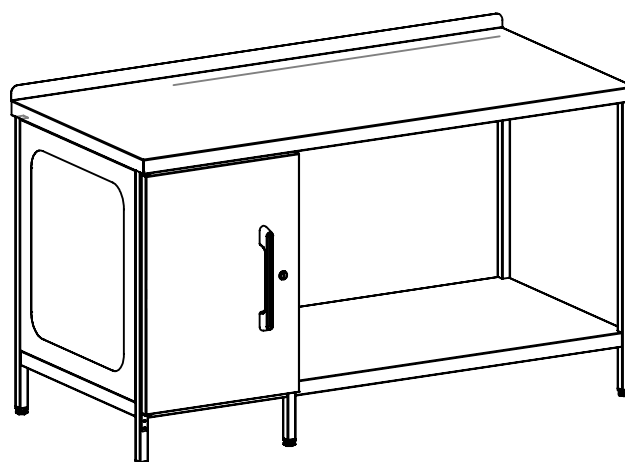
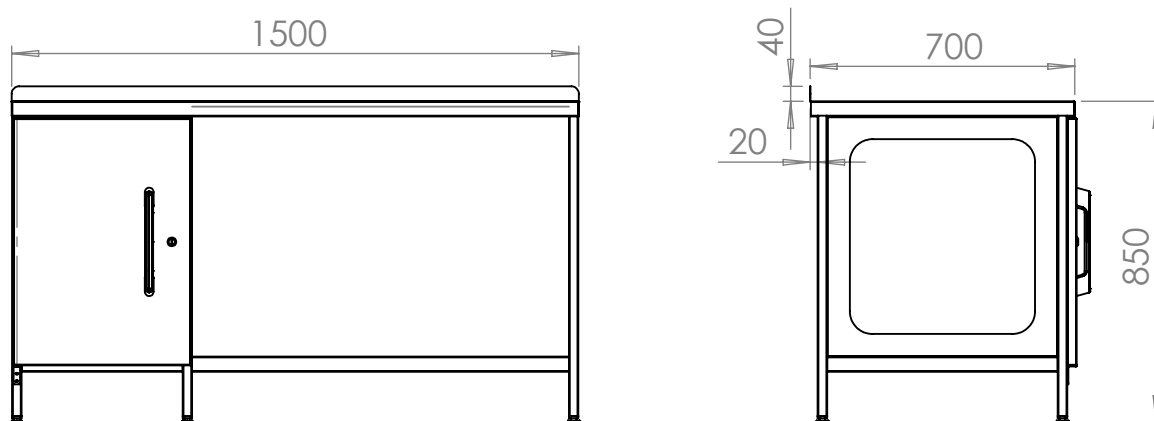
Nerezový pracovní stůl se dvěma roštovými policemi, kat. číslo ATS006



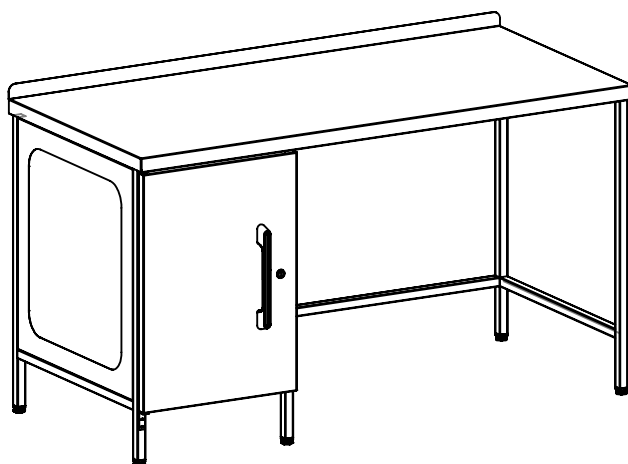
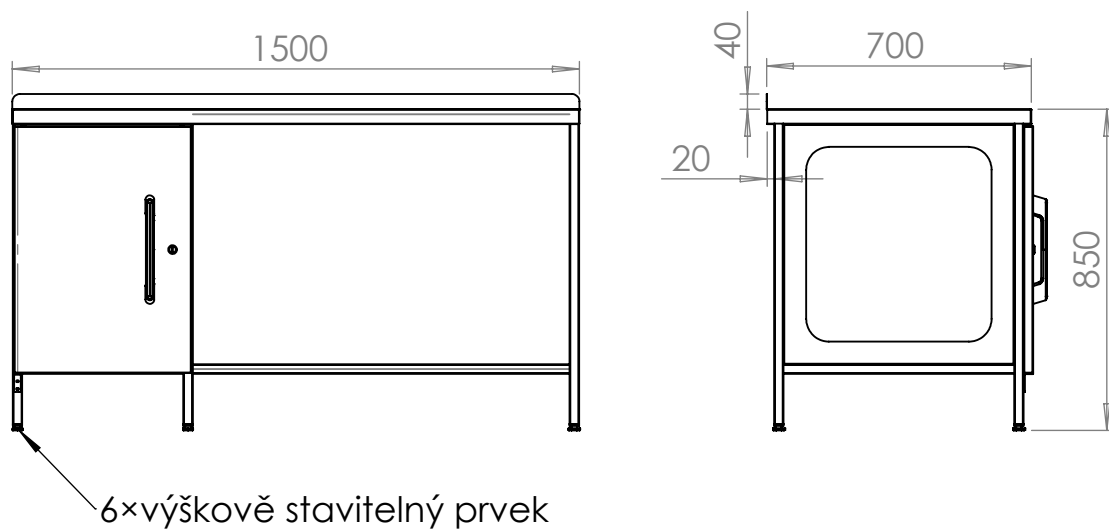
4× výškově stavitelný prvek



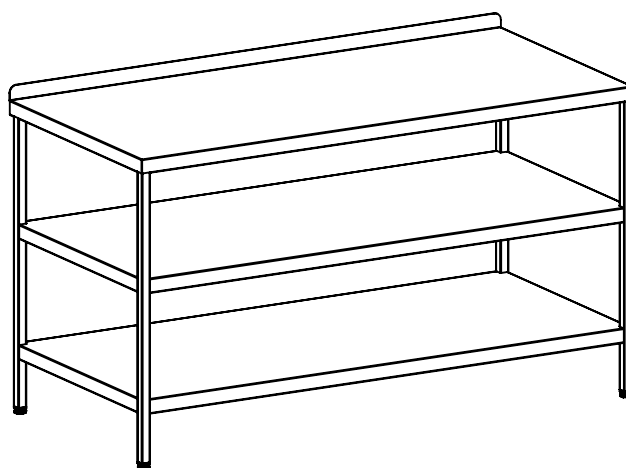
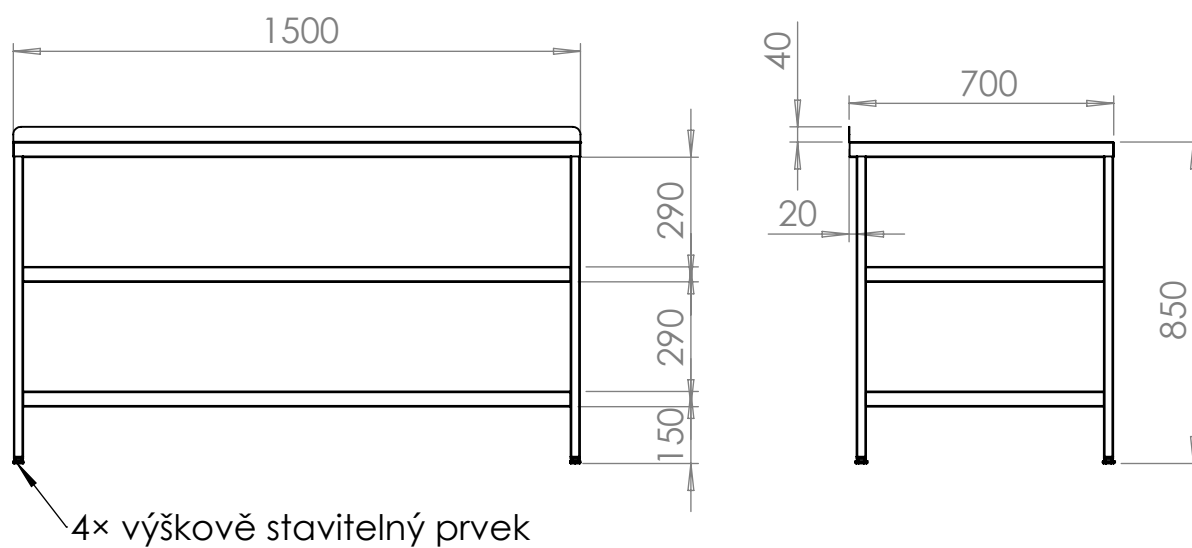
Nerezový pracovní stůl se skříňkou a policí, kat. číslo ATS015



Nerezový pracovní stůl se skříňkou, kat. číslo ATS014



Nerezový pracovní stůl se třemi policemi, kat. číslo ATS004



Nerezový pracovní stůl se třemi policemi dvojitý, kat. číslo ATS009

